



Coupe-légumes TRS Inox - Vitesse Variable - 600424

REPÈRE # _____

MODELE # _____

NOM # _____

SIS # _____

AIA # _____



600424 (DTRSYYV)

Coupe-Légumes, 500W,
Vitesse Variable 140 à 750
tr/mn. Levier et trémie en
inox. Mono 230 V

Description courte

Repère No. _____

Coupe-légumes universel avec plus de 40 disques inox pour préparer plus de 80 types de coupes différents. Toutes les pièces en contact avec les aliments peuvent être retirées sans outillage et sont lavables au lave-vaisselle professionnel pour un nettoyage rapide: chambre de coupe, poussoir, trémies et levier. Compact et ergonomique, conçu pour être utilisé aussi bien par des gauchers que des droitiers. Base inclinée à 20° facilitant les opérations de déchargement.

Trémie inox légumes longs (diam. 55mm) avec poussoir et trémie inox large (215 cm²). Moteur asynchrone puissant et résistant. Zone d'éjection en façade permettant l'utilisation de bacs GN de 20 cm de haut. Chambre de coupe amovible. Fonction pulse pour un travail de précision. Tableau de commande plat et étanche (IP55). Sécurités pour protéger l'utilisateur et arrêter l'appareil en cas d'emploi inapproprié.

Disques inox en option, lavables au lave-vaisselle.

Caractéristiques principales

- Capacité de 250/500 kg/h, adaptée pour 100-400 couverts par service et jusqu'à 800 couverts en préparation sélective.
- Permet de trancher, râper, effiler (frites), couper en dés.
- Conçu ergonomiquement pour les droitiers et les gauchers (travail frontal) et pour minimiser l'espace de travail autour de la machine.
- Toutes les parties en contact avec les aliments sont démontables sans outils. La trémie et le levier en inox avec la chambre de coupe sont lavables au lave-vaisselle.
- Trémie facilement démontable sans outil pour le nettoyage.
- Socle incliné à 20° pour faciliter le chargement et l'éjection des légumes..
- La zone de déchargement permet d'utiliser des bacs GN profonds (jusqu'à 20 cm).
- Une large sélection de disques inox et grilles en option (diam 205 mm).
- Fonction « Pulse » pour une coupe précise.
- Système de sécurité magnétique et frein moteur pour protéger l'opérateur. L'appareil s'arrête en cas d'emploi inapproprié.
- Redémarrage automatique de la machine avec le poussoir 3/4 en forme de lune en position.
- Modèle alimentation continu.
- Livré avec chambre de coupe amovible, trémie inox légumes longs intégrée au levier (55,5 mm de diamètre), et une trémie large inox gros légumes (215 cm²).

Construction

- Accessoires en option : disques inox lavables au lave-vaisselle. Forme exclusive et unique de la lame en S, pour une plus grande précision de coupe aussi bien pour les légumes durs que délicats.
- Vitesse variable (de 140 à 750 tr/min)
- Modèle peu encombrant et déplaçable facilement
- Moteur industriel asynchrone silencieux pour conjuguer robustesse et durée de vie prolongée.
- Le bras d'alimentation et la trémie sont entièrement en inox. Carter moteur en aluminium.
- Puissance : 500 watts.
- Système de ventilation amélioré pour une utilisation en douceur et robuste.
- Base et pieds renforcés pour résister aux mouvements continus.
- Fixation améliorée du poussoir de la trémie légumes longs.

APPROBATION: _____

Accessoires inclus

- 1 X Disque éjecteur PNC 653772

Accessoires en option

- Plateau effileur INOX lame en S épaisseur 4x4 mm PNC 650077
- Plateau effileur INOX lame en S épaisseur 6x6 mm (peut être utilisé pour la coupe des frites) PNC 650078
- Plateau effileur INOX lame en S épaisseur 8x8 mm (peut être utilisé pour la coupe des frites) PNC 650079
- Plateau effileur INOX lame en S épaisseur 10x10 mm (peut être utilisé pour la coupe des frites) PNC 650080
- Plateau trancheur INOX lame en S épaisseur 0,6 mm ; utilisation en coupe simple OU combiné à une grille FT ou MT PNC 650081
- Plateau trancheur INOX lame en S épaisseur 1 mm ; utilisation en coupe simple OU combiné à une grille FT ou MT PNC 650082
- Plateau trancheur INOX lame en S épaisseur 2 mm ; utilisation en coupe simple OU combiné à une grille FT ou MT PNC 650083
- Plateau trancheur INOX lame en S épaisseur 3 mm ; utilisation en coupe simple OU combiné à une grille FT ou MT PNC 650084
- Plateau trancheur INOX lame en S épaisseur 4 mm ; utilisation en coupe simple OU combiné à une grille FT ou MT PNC 650085
- Plateau trancheur INOX lame en S épaisseur 5 mm ; utilisation en coupe simple OU combiné à une grille FT ou MT PNC 650086
- Plateau trancheur INOX lame en S épaisseur 6 mm ; utilisation en coupe simple OU combiné à une grille FT ou MT PNC 650087
- Plateau trancheur INOX lame en S épaisseur 8 mm ; utilisation en coupe simple OU combiné à une grille FT ou MT PNC 650088
- Plateau couteaux ondulés INOX lame en S épaisseur 2 mm ; utilisation en coupe simple OU combiné à une grille FT ou MT PNC 650089
- Plateau couteaux ondulés INOX lame en S épaisseur 3 mm ; utilisation en coupe simple OU combiné à une grille FT ou MT PNC 650090
- Plateau couteaux ondulés INOX lame en S épaisseur 6 mm ; utilisation en coupe simple OU combiné à une grille FT ou MT PNC 650091
- PACK BISTROT 3 disques INOX : trancheur 2mm + trancheur 5mm + râpeur 2mm PNC 650092
- PACK PIZZA 3 disques INOX : trancheur 2 mm + trancheur 4 mm + râpeur 7 mm PNC 650107
- Outil de nettoyage pour grilles frites et macédoine 5-8-10 mm PREP4YOU-TRS-TRK-TR210 PNC 650110
- Kit de découpe 10x10x10MM (plateau trancheur presseur aluminium 10MM diam. 205MM avec grille 10 mm et outil de nettoyage) PNC 650112
- Pack gastro (trancheurs 2 mm, 5 mm et 10 mm, râpeur 2 mm, effileur 4 mm, grille 10x10 mm, outil de nettoyage) PNC 650113
- Pack 7 disques (trancheurs 2 mm, 5 mm et 10 mm, râpeurs 2 mm et 7 mm, effileur 4 mm, grille 10x10 mm, outil de nettoyage) PNC 650114
- Plateau trancheur presseur lame droite 10mm pour TRS / TRK PNC 650115
- Plateau trancheur presseur lame droite 8mm pour TRS / TRK PNC 650116
- Plateau effileur INOX lame en S - Tagliatelles - épaisseur 2x8 mm PNC 650158
- Plateau effileur INOX lame en S - Tagliatelles - épaisseur 2x10 mm PNC 650159
- Plateau trancheur INOX lame en S épaisseur 10 mm ; utilisation en coupe simple OU combiné à une grille FT ou MT PNC 650160
- Plateau trancheur INOX lame en S épaisseur 12 mm ; utilisation en coupe simple OU combiné à une grille FT ou MT PNC 650161
- Plateau couteaux ondulés INOX lame en S épaisseur 8 mm ; utilisation en coupe simple OU combiné à une grille FT ou MT PNC 650162
- Plateau couteaux ondulés INOX lame en S épaisseur 10 mm ; utilisation en coupe simple OU combiné à une grille FT ou MT PNC 650164
- Plateau trancheur INOX lame en S épaisseur 13 mm ; utilisation en coupe simple OU combiné à une grille FT ou MT PNC 650165
- Plateau effileur INOX lame en S épaisseur 2x2 mm PNC 650166
- Plateau effileur INOX lame en S épaisseur 3x3 mm PNC 650167
- PACK 4 DISQUES INOX : trancheur 2mm + trancheur 5mm + râpeur 2 mm + râpeur 7 mm PNC 650178
- Poste de travail équipé pour TRS et TRK. lpxh 1020x640x750 PNC 653283
- Grille macédoine 5x5 mm à associer à un plateau trancheur PNC 653566
- Grille macédoine 8x8 mm à associer à un plateau trancheur PNC 653567
- Grille macédoine 10x10 mm à associer à un plateau trancheur PNC 653568
- Grille macédoine 12x12 mm à associer à un plateau trancheur PNC 653569
- Grille macédoine 20x20 mm à associer à un plateau trancheur PNC 653570
- Grille frites 6x6 mm à associer à un plateau trancheur PNC 653571



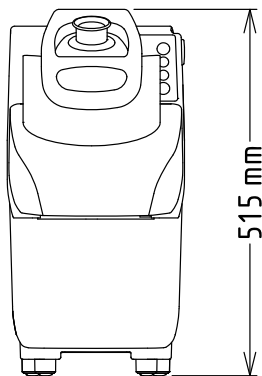
Coupe-légumes TRS Inox - Vitesse Variable - 600424

- Grille frites 8x8 mm à associer à un plateau trancheur PNC 653572
- Grille frites 10x10 mm à associer à un plateau trancheur PNC 653573
- Support pour disque diam. 175 mm ou 205 mm PNC 653632
- Disque éjecteur PNC 653772
- Plateau à râper inox épaisseur 2 mm PNC 653773
- Plateau à râper INOX épaisseur 3 mm PNC 653774
- Plateau à râper INOX épaisseur 4 mm PNC 653775
- Plateau à râper INOX épaisseur 7 mm PNC 653776
- Plateau à râper INOX épaisseur 9 mm PNC 653777
- Plateau à râper INOX pour knödeln et pain PNC 653778
- Plateau à râper INOX pour parmesan et pain PNC 653779

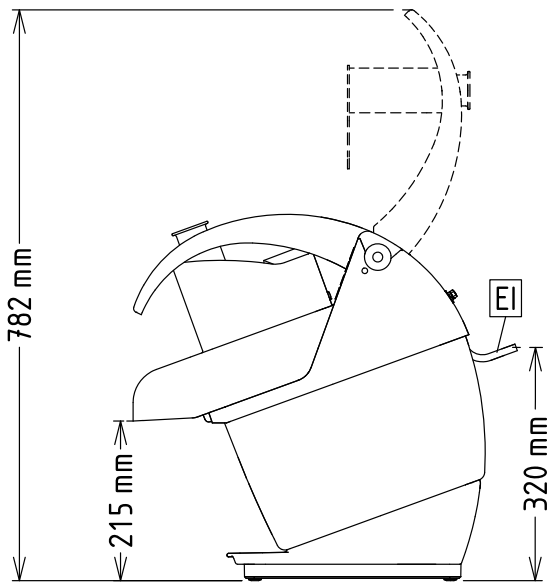


Coupe-légumes TRS Inox - Vitesse Variable - 600424

Avant

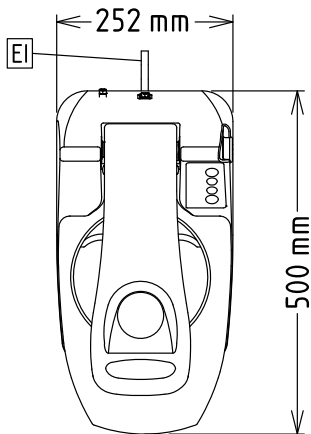


Côté



EI = Connexion
électrique

Dessus



Électrique

Voltage :	200-240 V/1N ph/50/60 Hz
Puissance de raccordement	0.5 kW
Total Watts :	0.5 kW

Capacité

Rendement :	550 kg/heure
--------------------	--------------

Informations générales

Largeur extérieure	252 mm
Profondeur extérieure	500 mm
Hauteur extérieure	515 mm
Poids brut :	22 kg



Coupe-légumes
TRS Inox - Vitesse Variable - 600424
La société se réserve le droit de modifier les spécifications techniques sans préavis.